

No. Gn202311679

# 检 验 报 告

委托单位： 上海威逊机械连接件有限公司

样品名称： 七氟丙烷泡沫灭火设备

应急管理部天津消防研究所

## 注 意 事 项

1. 报告无“检验检测专用章”无效。
2. 复制报告未重新加盖“检验检测专用章”无效。
3. 报告无编制、审核、批准人签字无效。
4. 报告涂改无效，未经本检验机构批准不得部分复制使用。
5. 对报告若有异议，请于收到报告之日起十五日内向检验机构提出。
6. 报告的结果仅适用于受检样品。
7. 本中心实施检验检测活动的固定场所有应急管理部天津消防研究所第一试验基地（简称“一基地”），地址为天津市西青区津涞公路富兴路2号；应急管理部天津消防研究所第二试验基地（简称“二基地”），地址为天津市西青区开发区新源道4号。具体检验检测地点见报告备注。

名 称：应急管理部天津消防研究所  
地 址：天津市西青区津涞公路富兴路2号  
电 话：022-58387888  
传 真：022-58387878  
邮政编码：300382  
网 址：[www.tfri.com.cn](http://www.tfri.com.cn) ; [www.cncf.com.cn](http://www.cncf.com.cn)

Name:Tianjin Fire Science and Technology Research  
Institute of MEM  
Address:No.2 Fuxing Road , Jinlai Highway , Xiqing  
District , Tianjin , China  
Telephone:022-58387888  
Fax:022-58387878  
Post Code:300382  
Website: [www.tfri.com.cn](http://www.tfri.com.cn) ; [www.cncf.com.cn](http://www.cncf.com.cn)

应急管理部天津消防研究所  
检 验 报 告

No. Gn202311679

共 6 页 第 1 页

样品名称	七氟丙烷泡沫灭火设备	型 号	PQF-P/170/3/1.6
委托单位	上海威逊机械连接件有限公司	生产单位	上海威逊机械连接件有限公司
样品数量	1套	样品编号	202311679
到样日期	2023-12-15	样品等级	空白
检验日期	2023-12-19 至 2023-12-20		
检验依据	《七氟丙烷泡沫灭火系统油盘火试验大纲》		
检验结果说明	<p>本次所检项目结果见汇总。</p> <p>说明：本报告检验数据、结果仅供委托单位作为科研、教学或内部质量控制之用，不具有对社会的证明作用。</p> <p>(以下空白)</p> <p style="text-align: center;">(检验检测专用章)</p> <p style="text-align: center;">签发日期：2023 年 12 月 25 日</p> <p style="text-align: center;">(检验检测专用章)</p>		
备注	检验地点： <input type="checkbox"/> 一基地 <input type="checkbox"/> 二基地 <input checked="" type="checkbox"/> 生产单位 报告中符号“/”表示无内容。		

批准：

审核：

编制：

应急管理部天津消防研究所  
检 验 报 告

No. Gn202311679

共 6 页 第 2 页

委托单位	上海威逊机械连接件有限公司		
通讯地址	上海市嘉定工业园区金兰路221号		
联系电话	空白	传真	空白

样品照片



应急管理部天津消防研究所  
检验结果汇总表

生产单位：上海威逊机械连接件有限公司  
产品型号：PQF-P/170/3/1.6

No. Gn202311679  
共 6 页 第 3 页

序号	检验项目	标准要求及标准条款号	实测结果	备注
1	灭火要求	试验大纲 3	灭火油盘：油盘形状为圆形，直径为 3500mm，高度为 1000mm，油盘厚度为 6mm。试验用灭火剂为 3%（AFFF、-6℃）-耐海水泡沫灭火剂。试验装置按试验大纲布置图布置。油盘内燃料为正戊烷。检查七氟丙烷供给装置灭火剂瓶组内压力为 4.2MPa。泡沫混合液供给装置中泡沫混合液采用预混方式，混合比为 3.3%。将七氟丙烷泡沫产生器安装在油盘上并固定，产生器出口朝向油盘中心。七氟丙烷泡沫混合液的供给强度为 11.9L/min·m <sup>2</sup> 。调节七氟丙烷泡沫产生器的进口压力到 0.5MPa，引燃燃料，开启喷淋冷却水并预燃 60s 后启动系统喷洒泡沫，连续喷洒 5min。试验进行至 50s 时泡沫层完全覆盖燃烧表面，火焰完全熄灭，灭火后泡沫层完全覆盖燃料表面，燃料无复燃、烛烧和闪燃。试验结束后用工具刮除油盘表面泡沫，用火点油盘表面，可以燃烧（说明油盘内有剩余燃料）。	/
		本页以下空白		

# 油盘火试验大纲

## 七氟丙烷泡沫灭火系统



编制单位：上海威逊机械连接件有限公司

编制日期：2023年11月10日



## 1、试验依据

本试验大纲的编制参照引用：

1.1、XF 1288-2016《七氟丙烷泡沫灭火系统》中的 6.12 七氟丙烷泡沫系统正戊烷或环氧丙烷油盘火试验条款。

1.2、CECS 394：2015《七氟丙烷泡沫灭火系统技术规程》中的 4.0.6 七氟丙烷泡沫产生器的设置规定。

## 2、适用范围

本试验大纲适用七氟丙烷泡沫灭火设备产品。

## 3、灭火要求

3.1 燃料为正戊烷或环氧丙烷。

3.2 喷射的泡沫层应完全覆盖燃料表面。

3.3 七氟丙烷泡沫混合液的供给强度 $\leq 12\text{L}(\text{min} \cdot \text{m}^2)$ 。

3.4 七氟丙烷泡沫产生器为额定工作压力，点燃并预燃 60s 后，持续喷洒泡沫 5min，火焰应完全熄灭及无复燃、烛烧、闪燃。

3.5 灭火后油盘内应有剩余燃料。

## 4、试验流程

### 4.1 试验环境

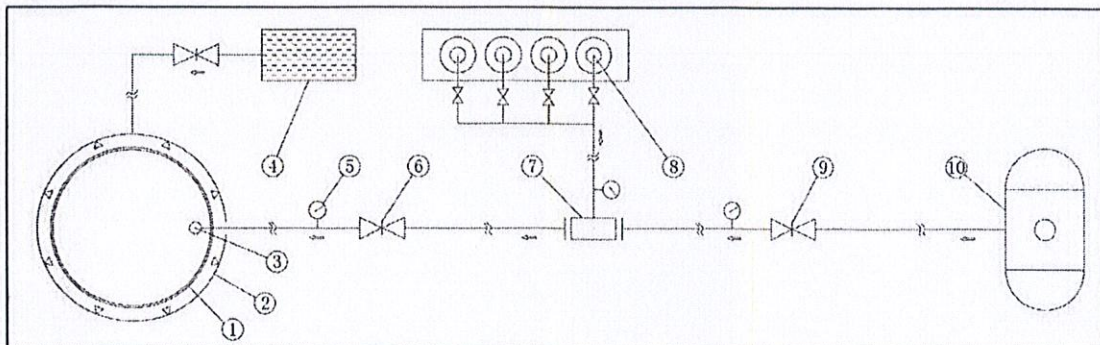
足够的灭火试验场地和完全防护措施保障。

### 4.2 试验前准备

4.2.1 灭火油盘形状为圆形，直径为 3500mm，高度为 1000mm，油盘厚度为 6mm。

4.2.2 准备足够的 3%泡沫灭火剂、正戊烷或环氧丙烷、已灌装好的七氟丙烷瓶组、压力表、水箱、控制阀、七氟丙烷泡沫产生器、连接管道及组件等。

### 4.3 试验装置布置图



部件说明:

- ①—灭火油盘
- ②—喷淋冷却管
- ③—七氟丙烷泡沫产生器
- ④—冷却水水箱
- ⑤—压力表
- ⑥—七氟丙烷泡沫混合液控制阀
- ⑦—七氟丙烷比例混合装置
- ⑧—七氟丙烷供给装置
- ⑨—泡沫混合液控制阀
- ⑩—泡沫混合液供给装置

#### 4.4 试验步骤

4.4.1 按照上面图例对七氟丙烷泡沫灭火设备进行组装,确保所有部件、接头无泄漏,检查七氟丙烷供给装置灭火剂瓶组内压力为 4.2MPa。

4.4.2 将⑩—泡沫混合液供给装置按照要求进行泡沫和水预混,混合液满足 3%-3.9%要求。

4.4.3 将⑧—七氟丙烷供给装置安装连接并固定。

4.4.4 确保喷淋冷却水正常供给并满足降温冷却效果。

4.4.5 将七氟丙烷泡沫产生器安装在油盘上并固定,产生器出口朝向油盘中心。

4.4.6 确保七氟丙烷泡沫混合液供给强度 $\leq 12\text{L}(\text{min} \cdot \text{m}^2)$ 。

4.4.7 所有准备工作都准备无误后,将灭火油盘内清洗干净;向灭火油盘内倒入 300L 正戊烷或环氧丙烷易燃物,(注意:如果易燃物是正戊烷的,应先将灭火油盘内倒入 100L 水;如易燃物为环氧丙烷则无需注水。)

4.4.8 调节七氟丙烷泡沫混合液控制阀,使七氟丙烷泡沫产生器入口压力达到额定工作压力。

4.4.9 点燃油盘内的正戊烷或环氧丙烷可燃物,预燃烧 60s 后开启七氟丙烷泡沫灭火系统喷洒泡沫,连续喷洒 5min;泡沫应完全覆盖油盘,火焰应完全熄灭及无复燃、烛烧、闪燃。

4.4.10 记录试验过程各参数,满足 3 灭火要求中相关要求。